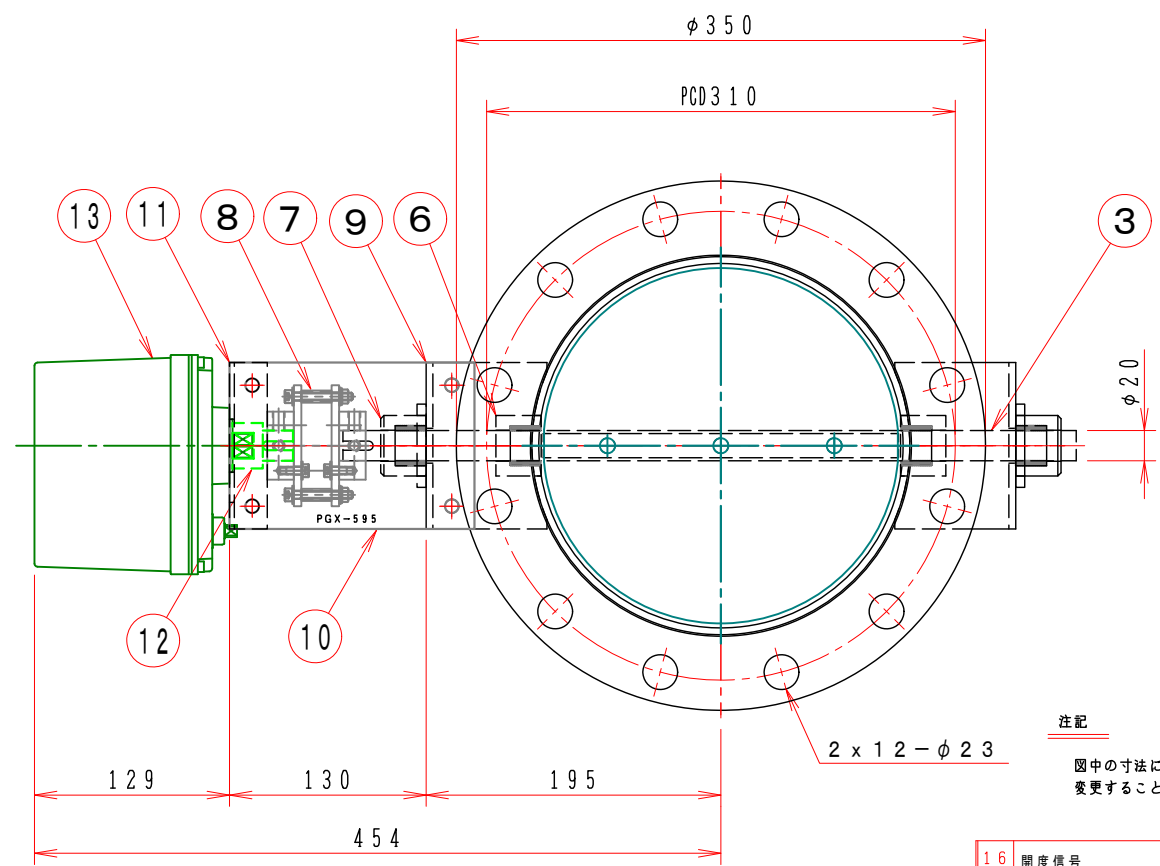
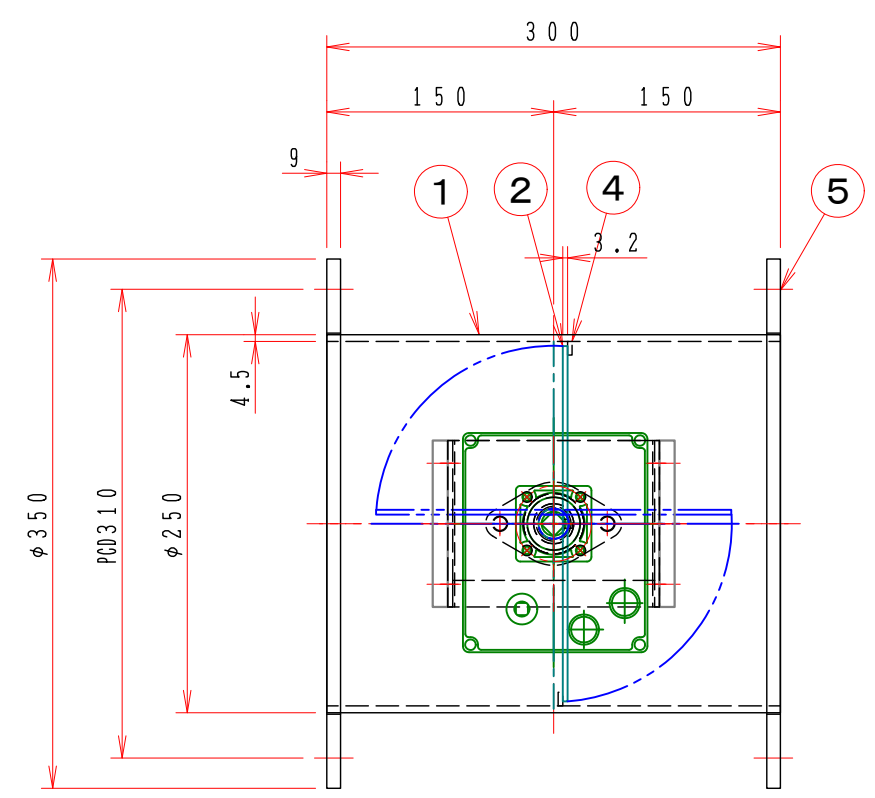


1 2 3 4 5 6 7 8

A  
B  
C  
D  
E  
F



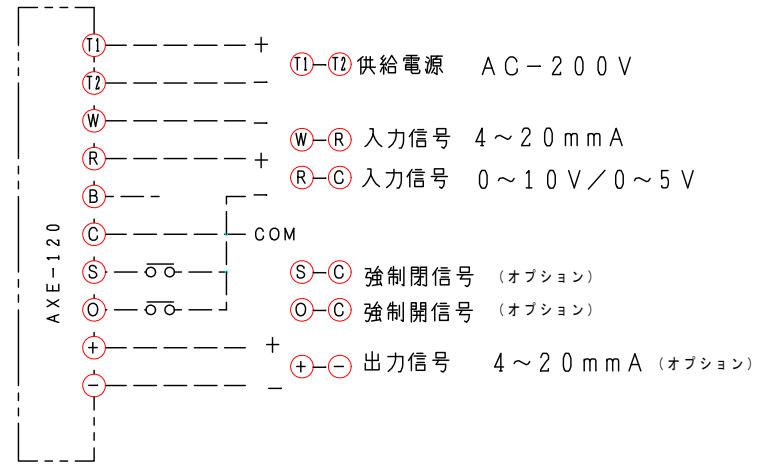
注記  
図中の寸法については現場調査及び機器設計等の進捗にともなって変更することがある。

16	開度信号		オプション
15	比例制御	4-200mA	
14	開閉信号		オプション
13	ロータリーアクチュエーター	1 AEX-120・AC-200V	
12	アダプター	1 SS400	
11	駆動部取付板	1 SPC 4.5t	
10	断熱接続板	1 PGX-595 10t	
9	軸受取付基台	2 SPC 4.5t	
8	耐熱カップリング	1 C-802020H	PGX-595
7	軸受け	2 F20420CS	
6	シャフトボス	2 B20320CS	
5	フランジ	1組 SS400 9t	
4	羽根当て	1 SS400 3x9	
3	シャフト	1 SGD φ20	
2	可動羽根	1 SPC 3.2t	
1	ダンパー本体	1 MD-250φ SPC 4.5t	
No	部品名称	TITLE	数量 QTY 備考(規格・寸法)(DIMENSIONS)

特記

- 板フランジとケーシング接合部の内面は全溶接、外側は点付溶接。
- 塗装は内外面錆止め塗装外面シルバー1回塗り。
- 本図ダンパーの使用範囲は下記の通です。 外径寸法はミリサイズ(ダクトサイズ)です。  
 静圧: ±4.0KPa以下 風速: 25m/s以下 温度: -10~400℃以下  
 ☆ ロータリーアクチュエーターは仕様により異なります、別途お問い合わせ下さい。  
 ☆ 屋内使用清浄空気用です。屋外使用、腐食性ガス等の場合はお問い合わせ下さい。

電気結線図 AEX-120



	回数 REV. MARK
	年月日 DATE
	承認 APPROVED BY
	変更者 REVISED BY
	記事 CONTENTS

承認 APPROVED BY	検図 CHECKED BY
設計 DESIGNED BY	製図 DRAWN BY
単位 UNITS	Takeda FEB. 12. 2015



名称 TITIF	
モーターダンパー EHDHMF-250-SHS	
(SS)	
数量 01 10	変更回数 01
EHDHMF-250-SHS	
図面番号 DRAWING NO.	

1 2 3 4 5 6 7 8